

nice

nice 2 usa





IT) ATTENZIONE!

Leggere e seguire scrupolosamente queste istruzioni e tenere per future consultazioni.

Eseguire l'installazione "a regola d'arte", utilizzando attrezzi idonei; seguire scrupolosamente le istruzioni di montaggio. Informarsi prima dell'installazione, sui regolamenti locali e nazionali da rispettare, in funzione della destinazione d'uso (privato principale, secondario, uffici, negozi,...).

EN) WARNING!

Carefully read and strictly follow these instruction and keep them for future consultation.

Carry out the installation in a "workmanlike" manner, strictly following the installation instructions and using suitable tools. Always consult your local building department for code requirements that must be respected depending on its destination of use (private, secondary, public...).

ES) ¡ATENCIÓN!

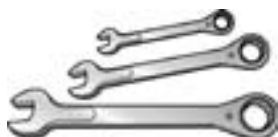
Leer y seguir estrictamente estas instrucciones y conservarlas para consultas futuras.

Realizar la instalación "según las reglas del arte", utilizando herramientas adecuadas; seguir estrictamente las instrucciones de montaje. Informarse antes de la instalación sobre los reglamentos locales y nacionales a respetar, en función del destino de uso (privado principal, secundario, oficinas, tiendas,...).

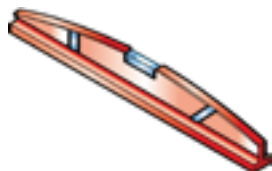
FR) ATTENTION !

Lire et respecter scrupuleusement les présentes instructions ; les conserver pour toute autre consultation.

Effectuer l'installation dans les règles de l'art en utilisant des outils appropriés ; suivre scrupuleusement les instructions de montage. Pour réaliser un montage conforme aux normes en vigueur, il faut s'informer avant l'installation quant aux réglementations locales et nationales à respecter, en fonction du domaine d'utilisation (résidence privée principale, secondaire, bureaux, magasins,...).



10 mm ($\frac{25}{64}$ ")
 13 mm ($\frac{33}{64}$ ")
 19 mm ($\frac{3}{4}$ ")



3 mm ($\frac{1}{8}$ ")
 5 mm ($\frac{13}{64}$ ")
 6 mm ($\frac{15}{64}$ ")
 10 mm ($\frac{55}{64}$ ")

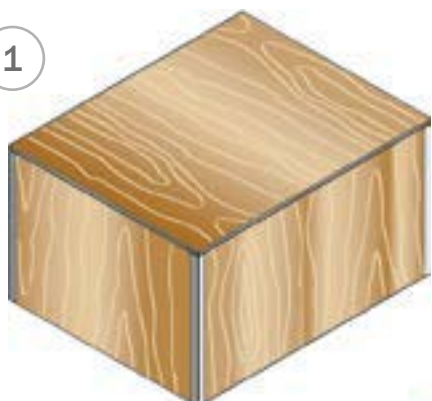


Ø 8 x 120 mm
 (D $\frac{5}{16}$ " x 4 $\frac{23}{32}$ ")
 Ø 14 x 150 mm
 (D $\frac{35}{64}$ " x 5 $\frac{29}{32}$ ")

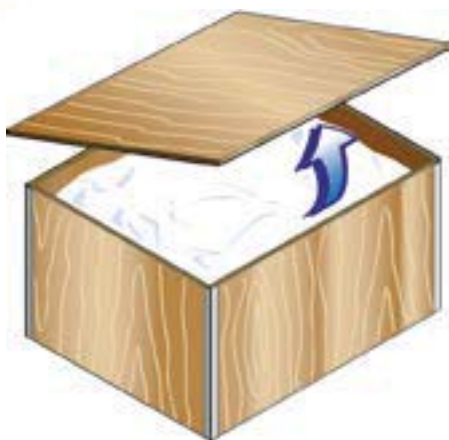


Ø 6,5 mm ($\frac{1}{4}$ ")

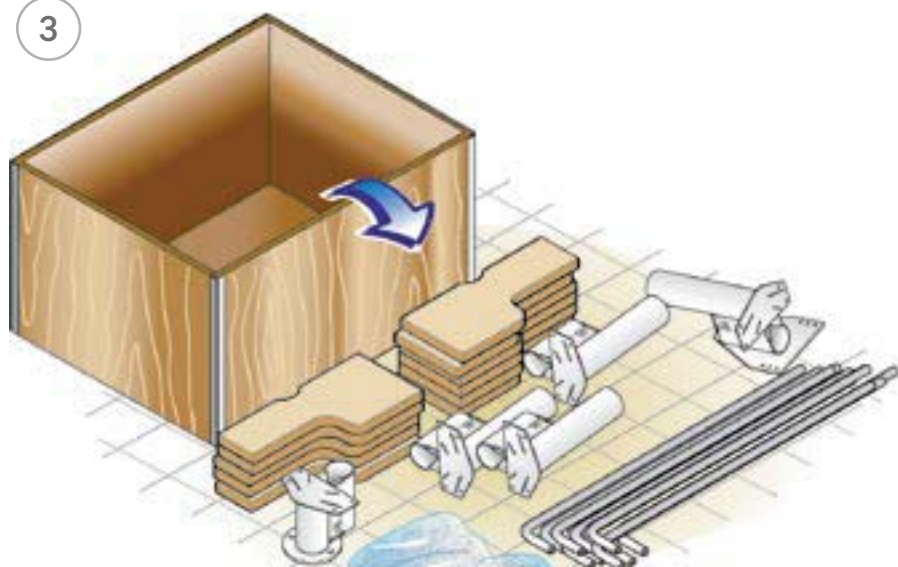
1



2



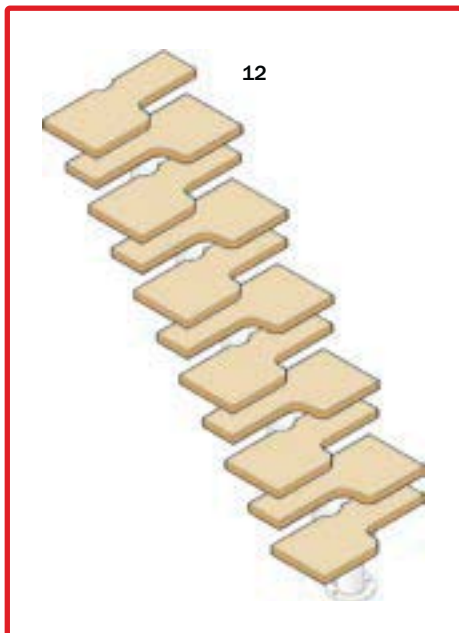
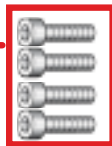
3



2



4



B02



39

B12


















1

B71



22

<p>B75</p>  <p>44</p>	<p>B83</p>  <p>41</p>	<p>C12</p>  <p>10</p>
<p>C13</p>  <p>38</p>	<p>C14</p>  <p>20</p>	<p>C15</p>  <p>22</p>
<p>C28</p>  <p>9</p>	<p>F20</p>  <p>4</p>	<p>C49</p>  <p>20</p>
<p>C57</p>  <p>44</p>	<p>C58</p>  <p>1</p>	<p>F01</p>  <p>1</p>
<p>F23</p>  <p>20</p>	<p>L41</p>  <p>1</p>	<p>L44</p>  <p>11</p>

N16



1

N17



1

N18

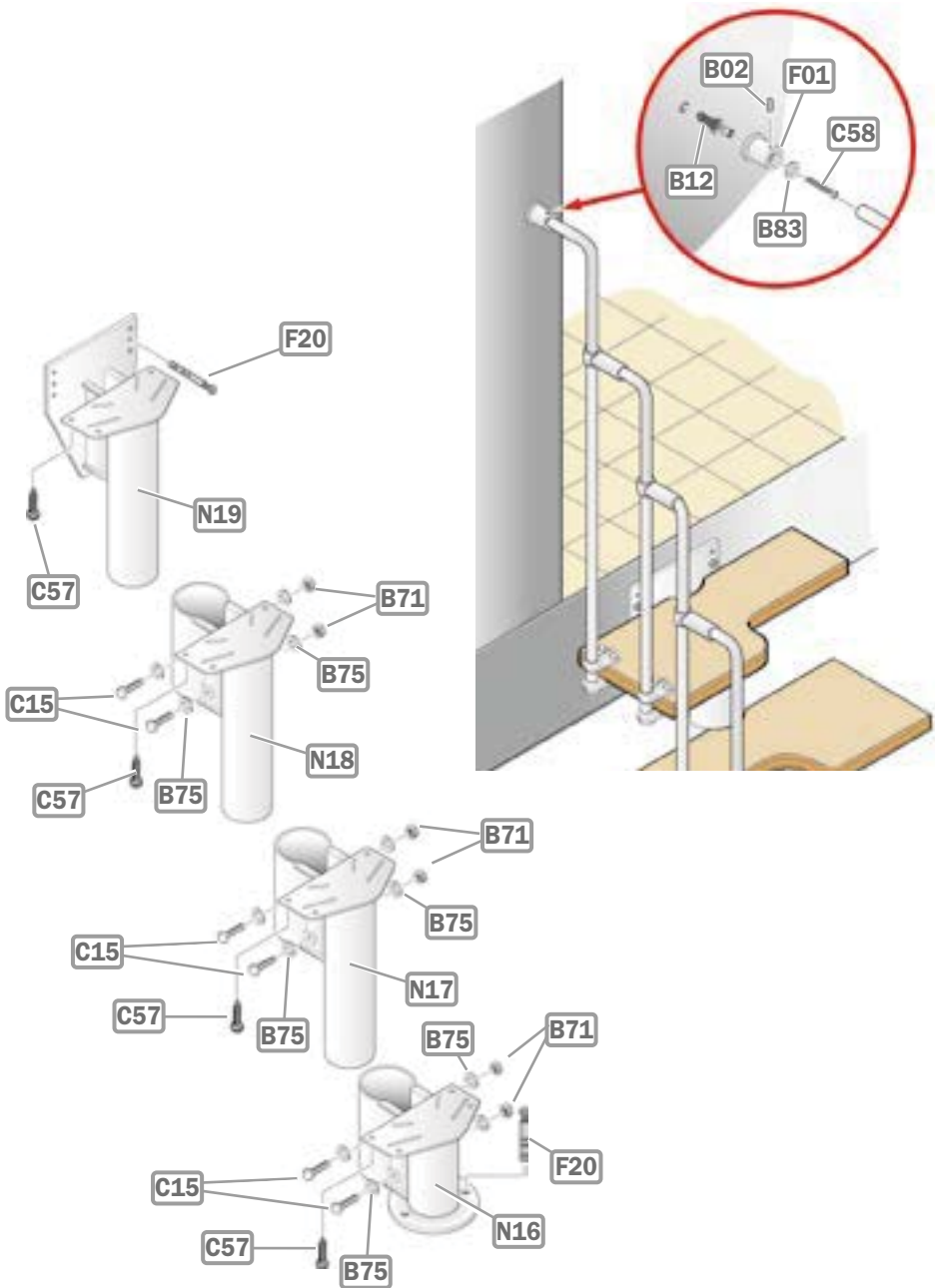


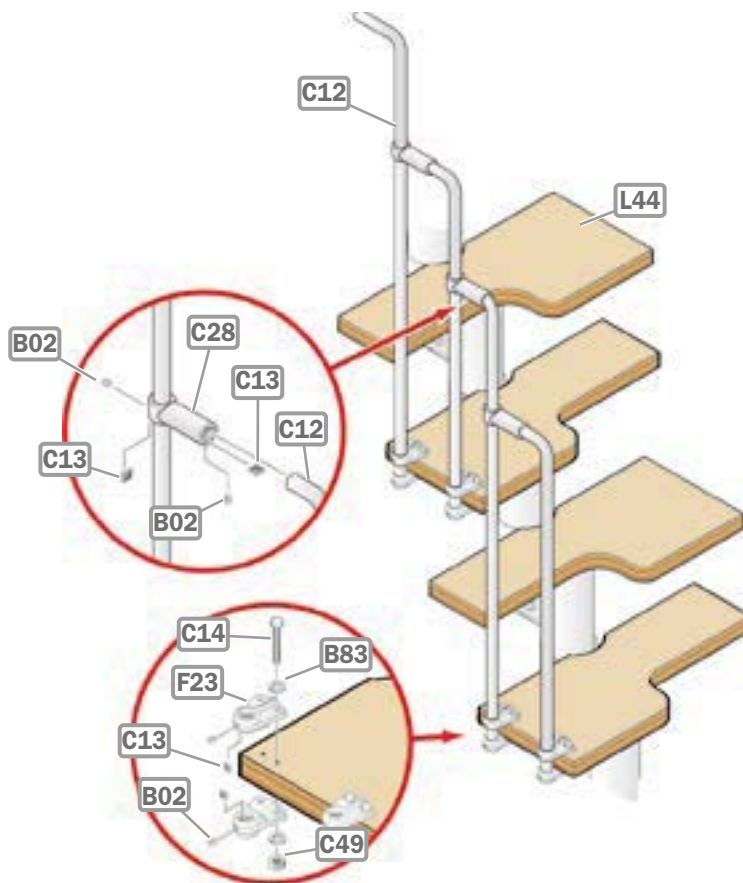
8

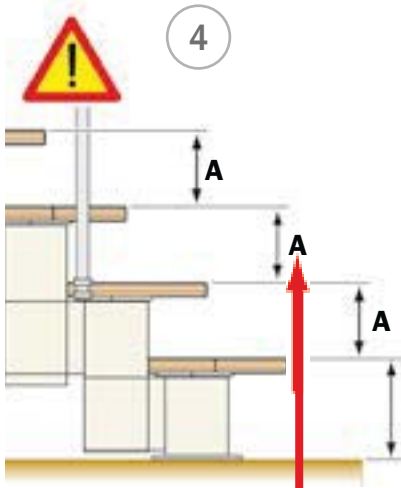
N19



1







12 (N)

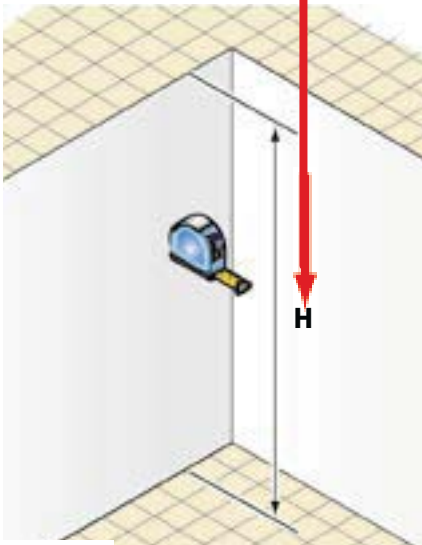


$$A = H - 22 \text{ cm} / N - 1$$

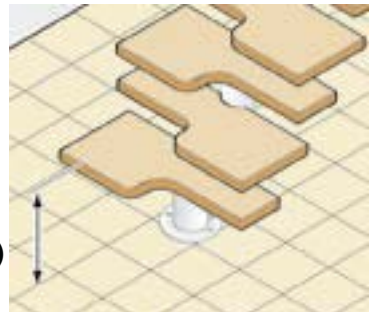
$$(A = H - 8 \frac{21}{32}'' / N - 1)$$

$$(A = 19 \div 25 \text{ cm})$$

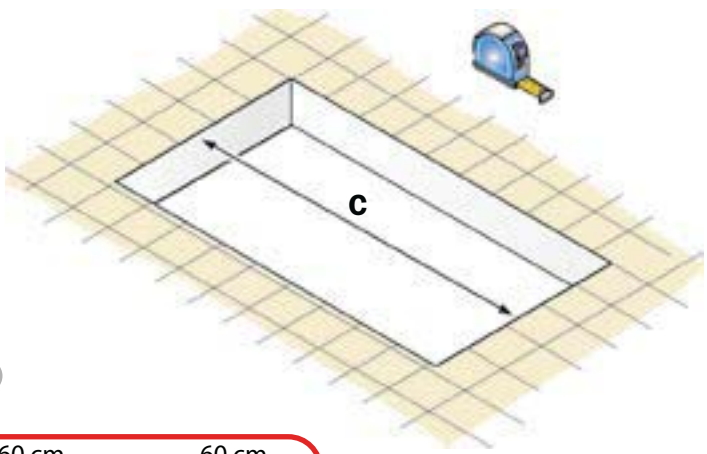
$$(A = 7 \frac{15}{32}'' \div 9 \frac{27}{32}'')$$



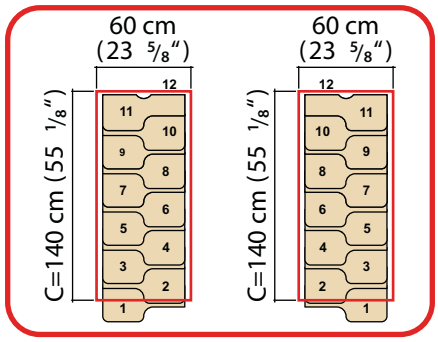
22 cm
(8 21/32")



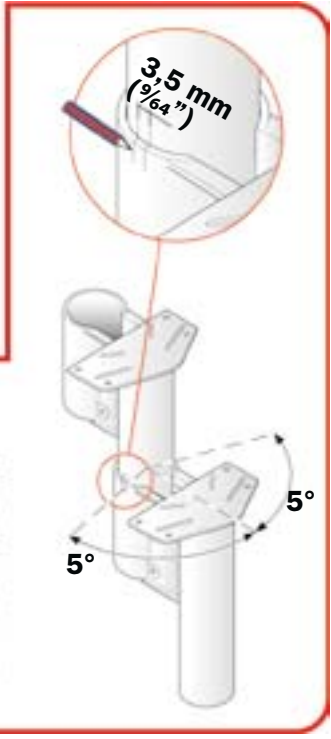
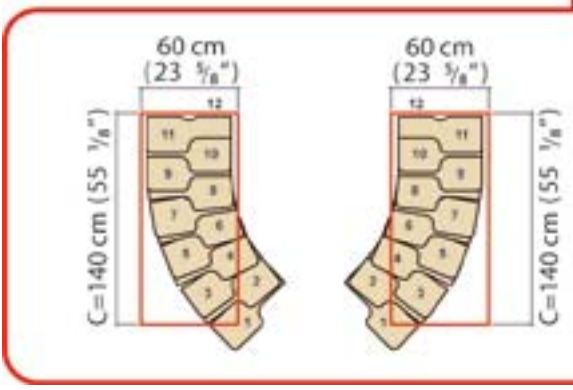
5



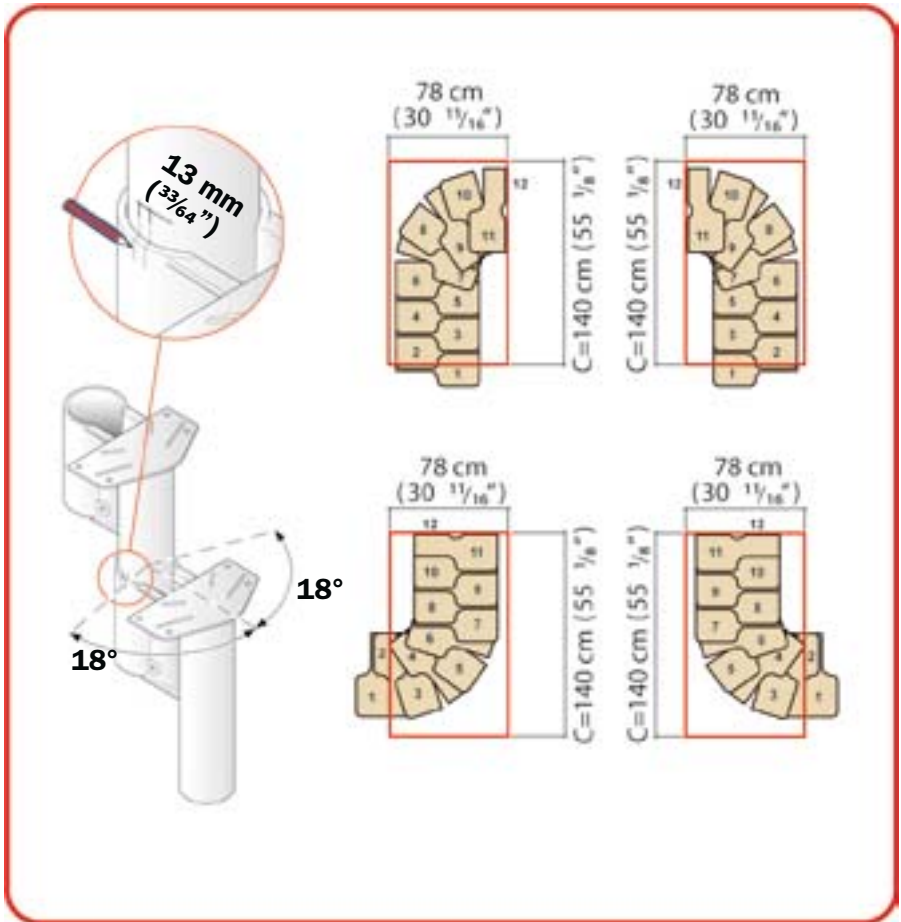
6 a

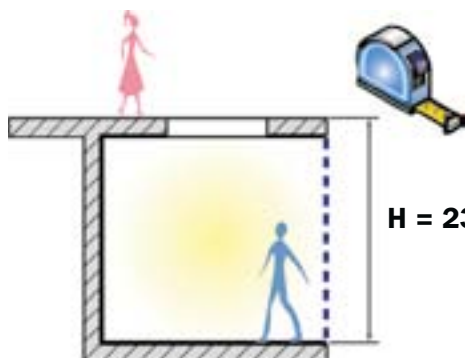


6 b



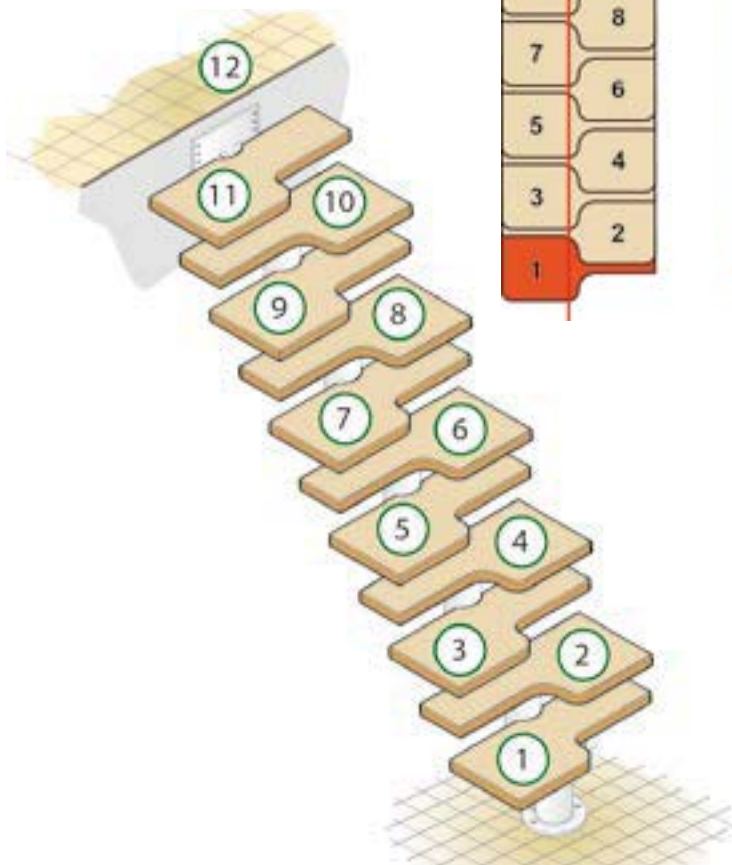
nice 2





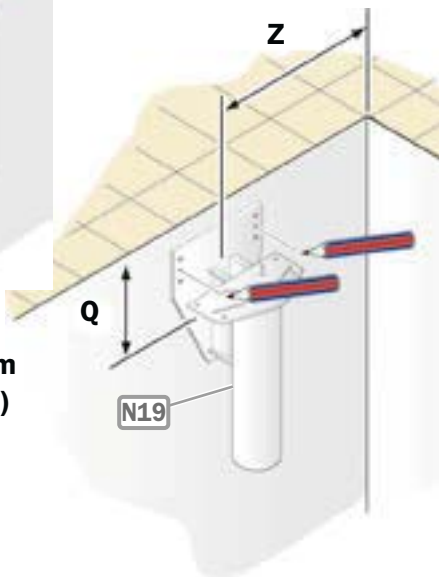
KIT
12

H = 231 ÷ 297 cm (90 15/16" ÷ 116 15/16")





$$Z = L/2 + X$$



$$Q = A + 3,5 \text{ cm}$$

$$(Q = A + 1 \frac{3}{8} \text{''})$$

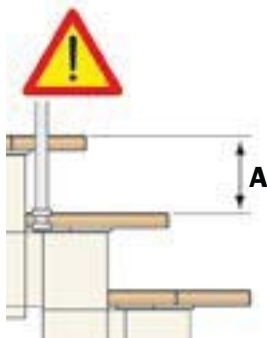
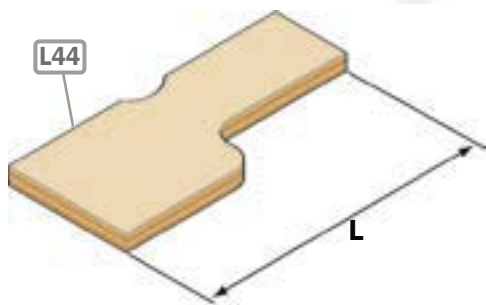
$$X > 6 \text{ cm}$$

$$(X > 2 \frac{3}{8} \text{''})$$



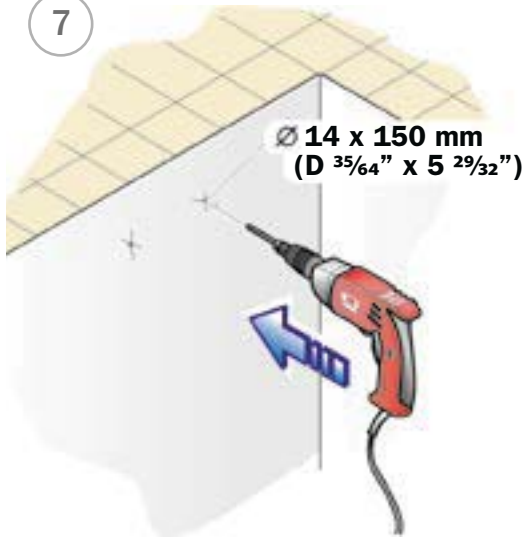
$$X = 2 \div 6 \text{ cm}$$

$$(X = \frac{25}{32} \text{''} \div 2 \frac{3}{8} \text{''})$$

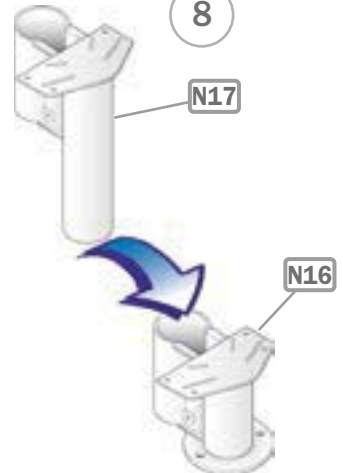


nice 2

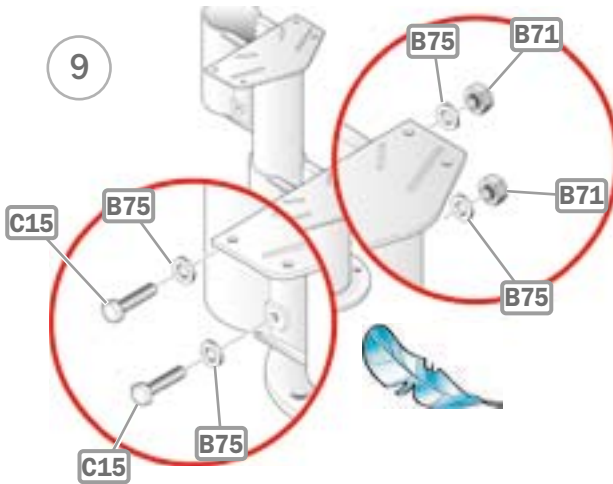
7



8



9

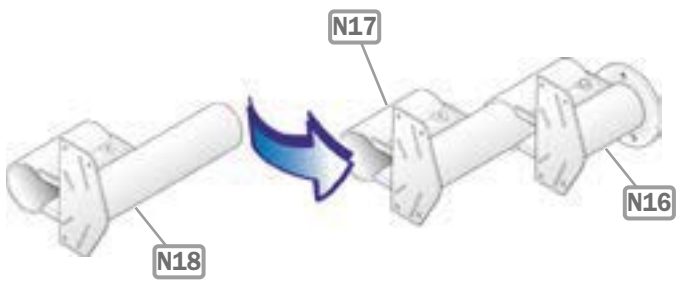


10

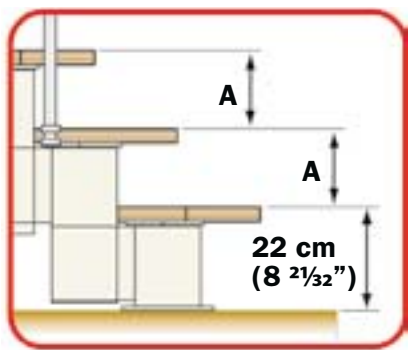
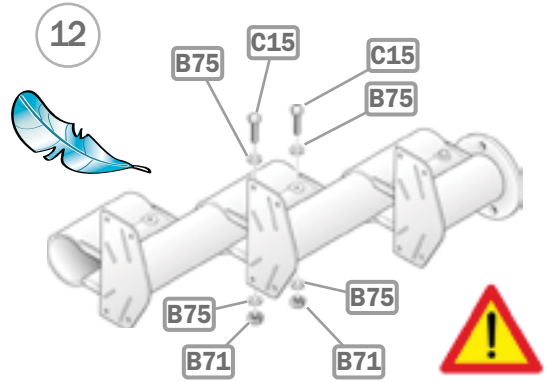


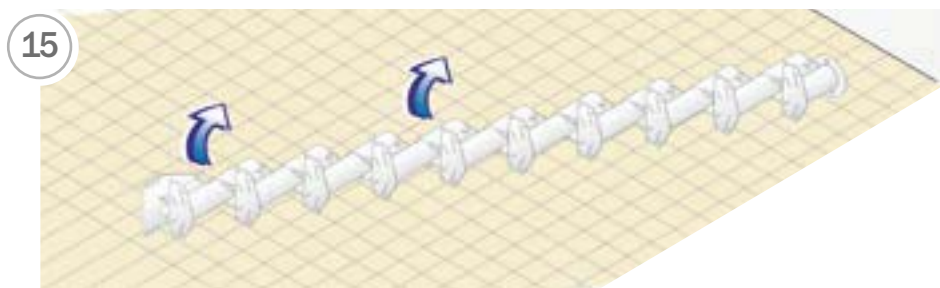
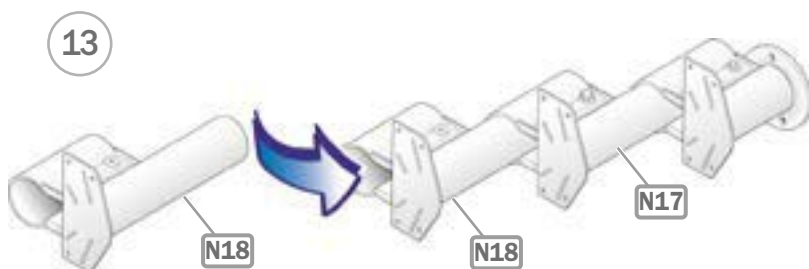
nice 2

11

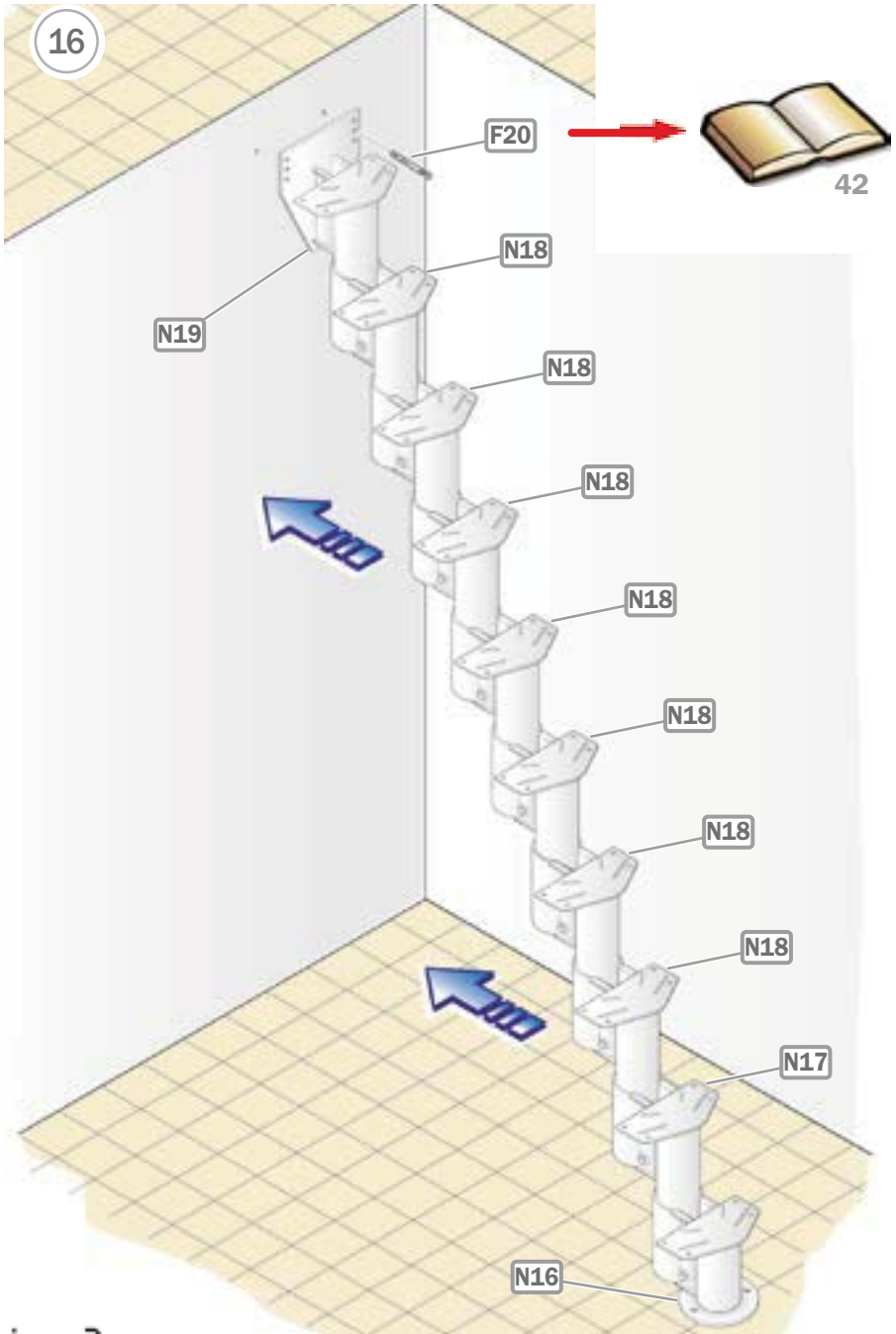


12

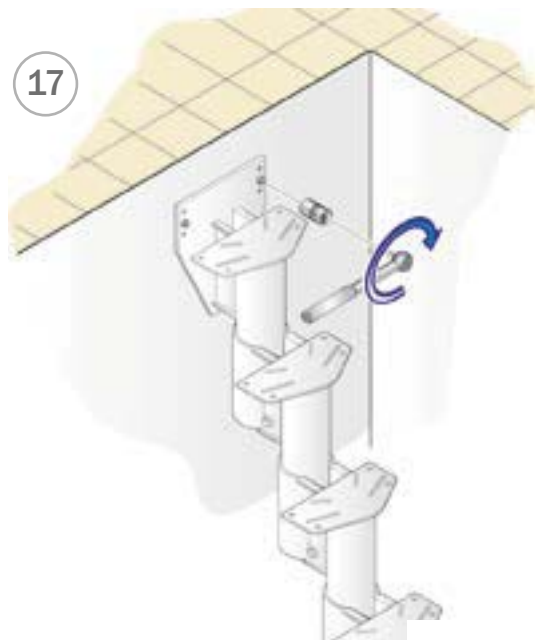




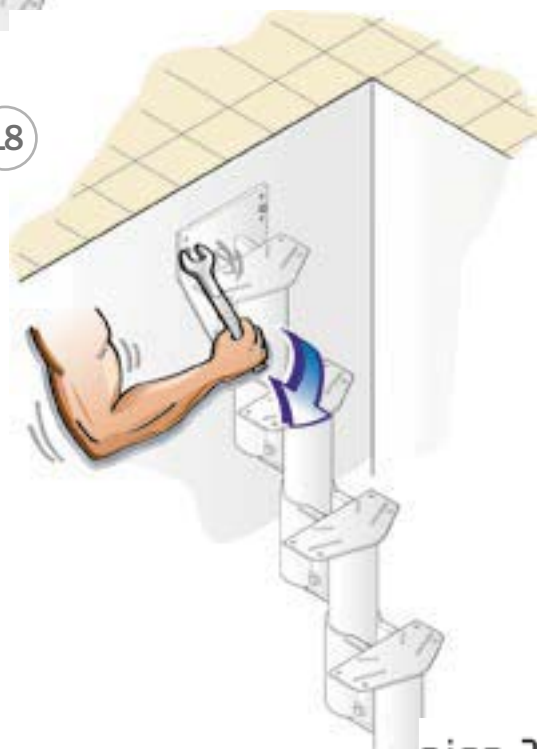
16

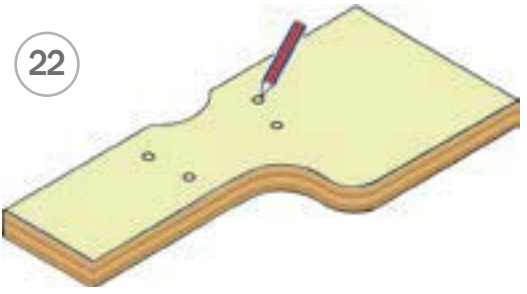
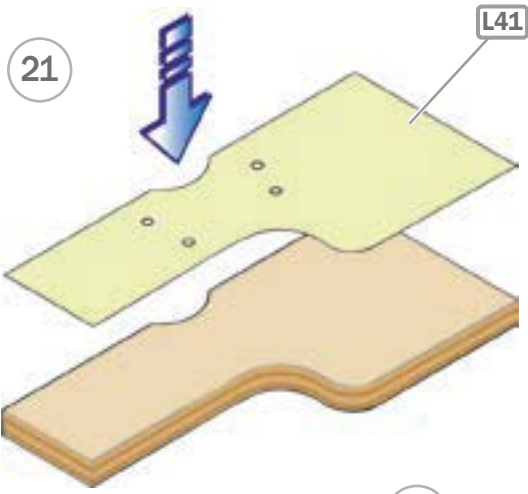
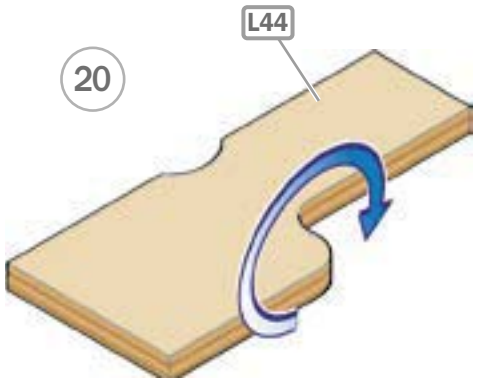
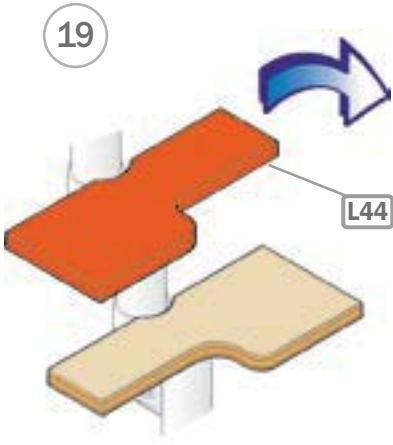


17

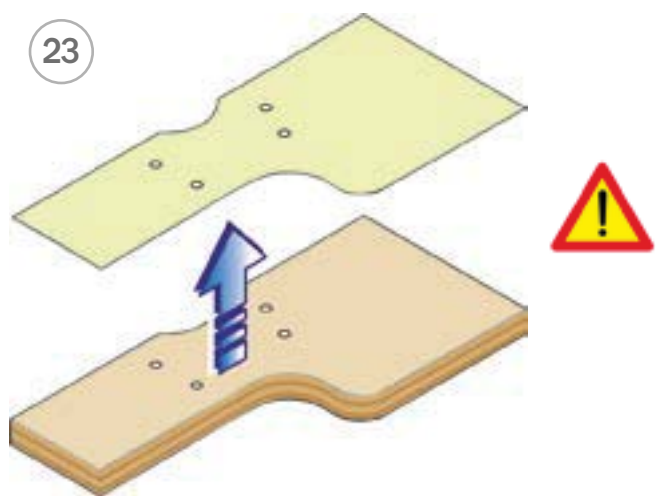


18

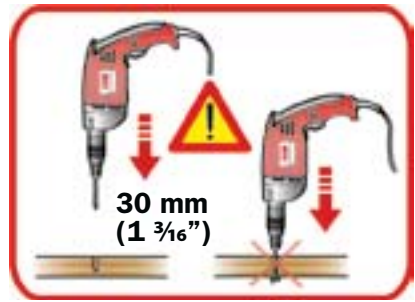
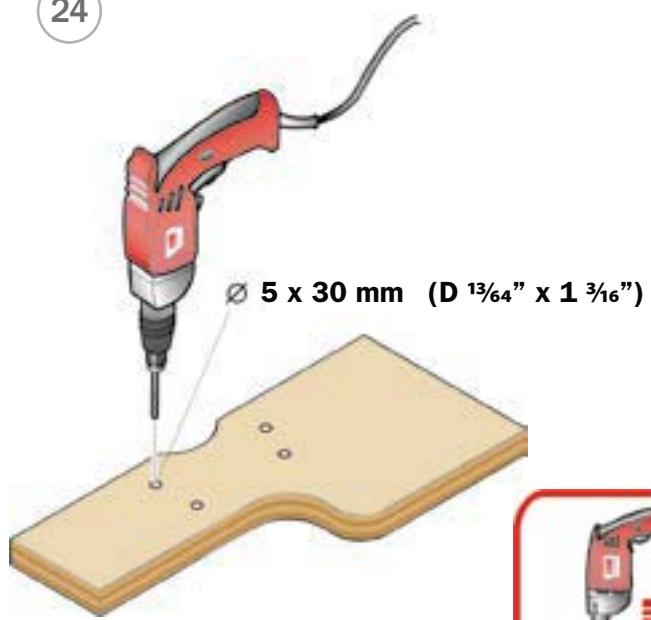




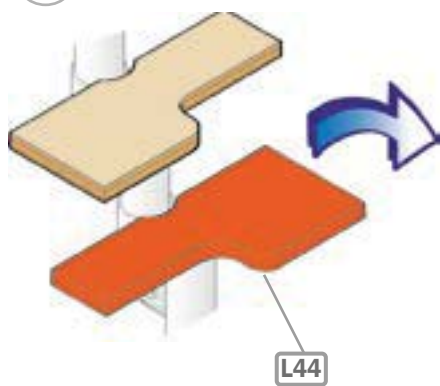
23



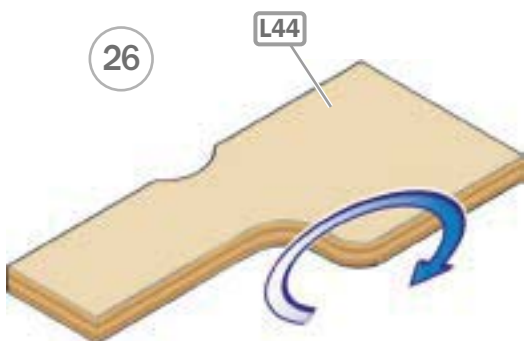
24



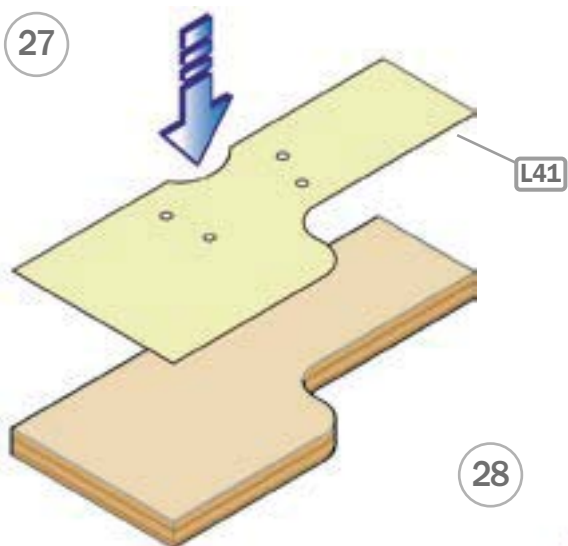
25



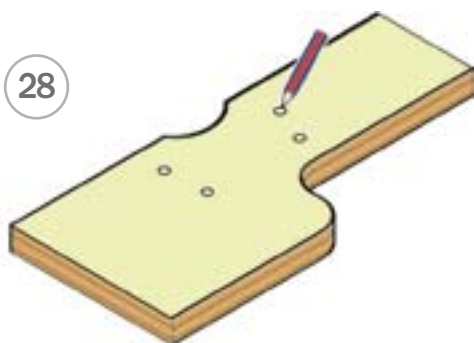
26



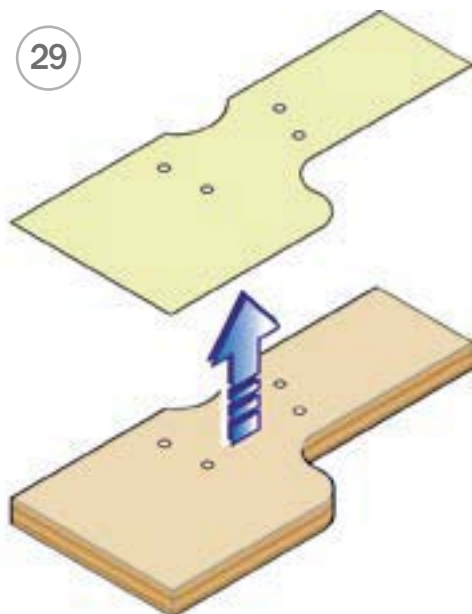
27



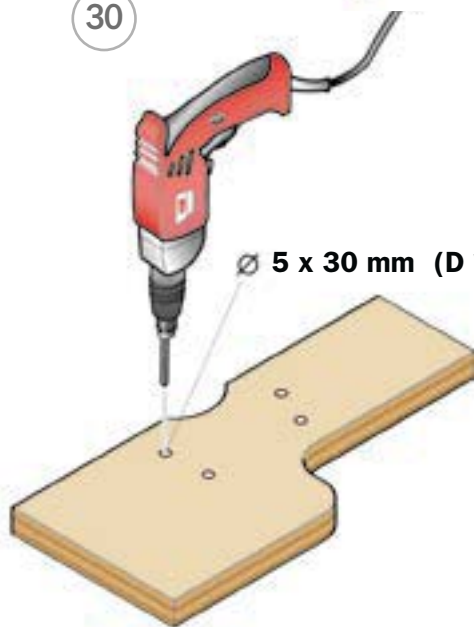
28



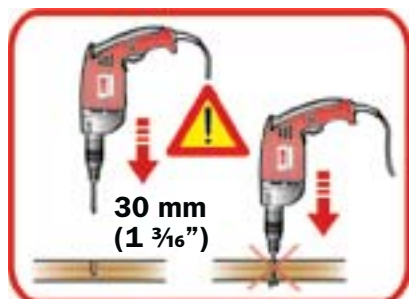
29



30

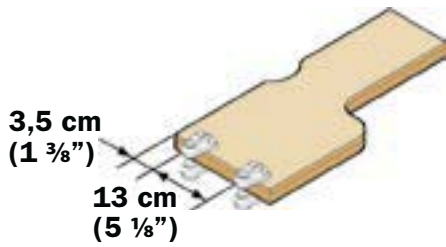


5 x 30 mm (D 1 3/64" x 1 3/16")

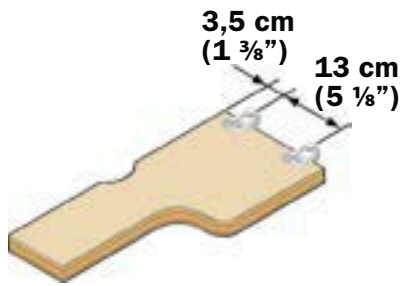


30 mm
(1 3/16")

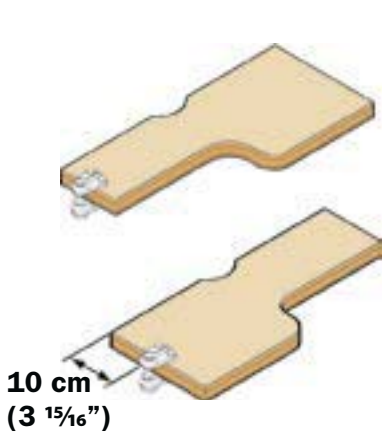
31 a



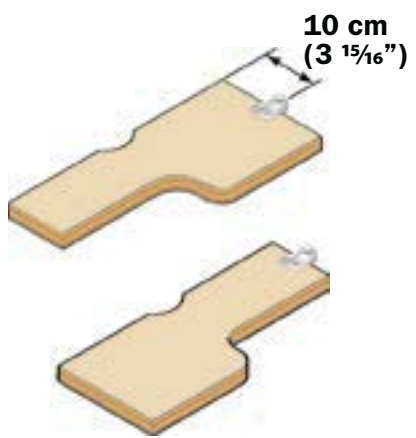
32 a



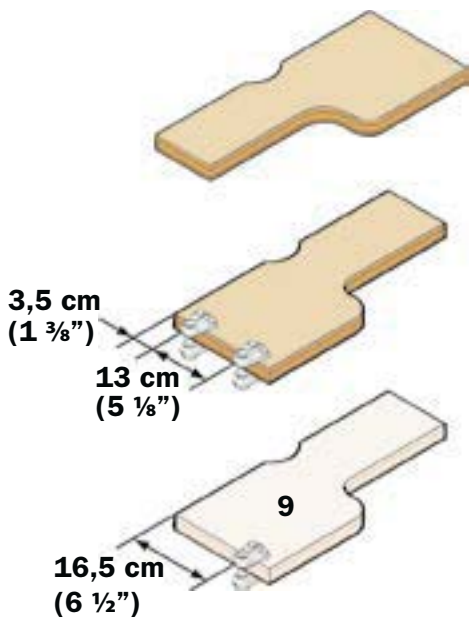
31 — b



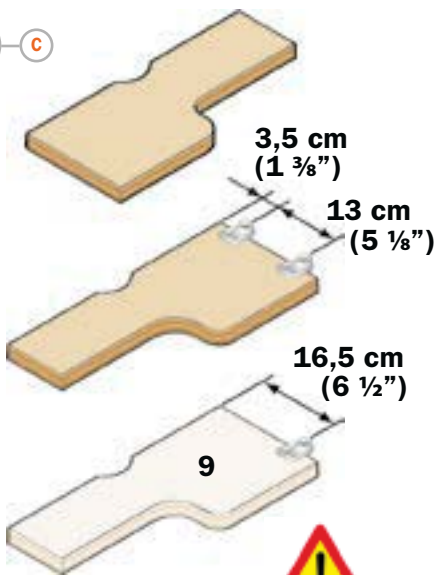
32 — b



31 - C



32 - C



31-d

3,5 cm
(1 3/8")

13 cm
(5 1/8")

16,5 cm
(6 1/2")

2 - 4 - 6



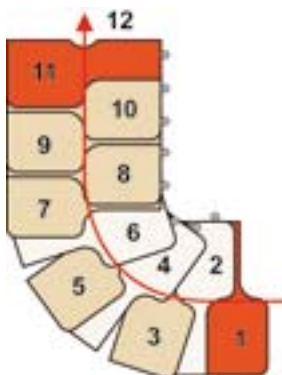
32-d

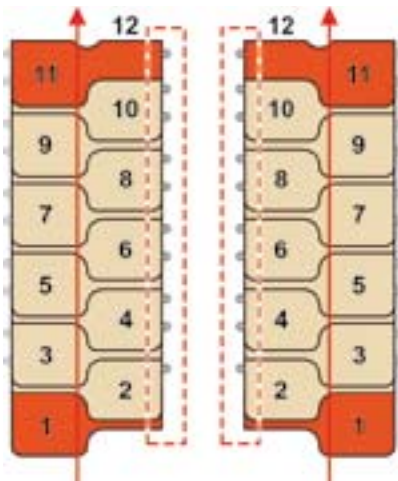
3,5 cm
(1 3/8")

13 cm
(5 1/8")

16,5 cm
(6 1/2")

2 - 4 - 6

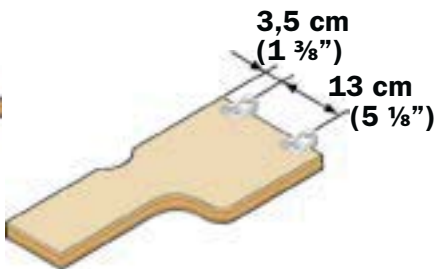




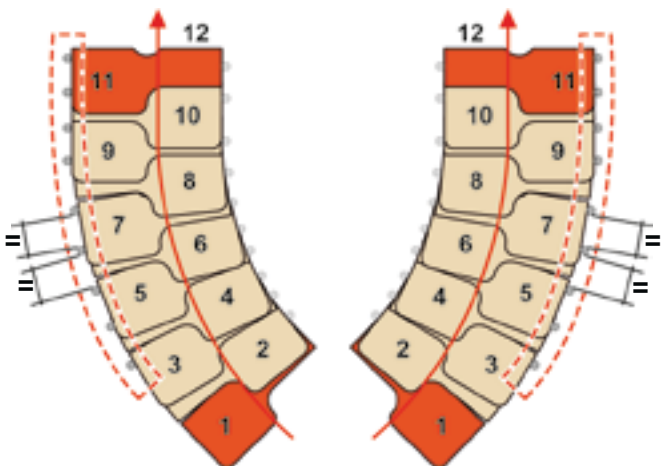
33 a



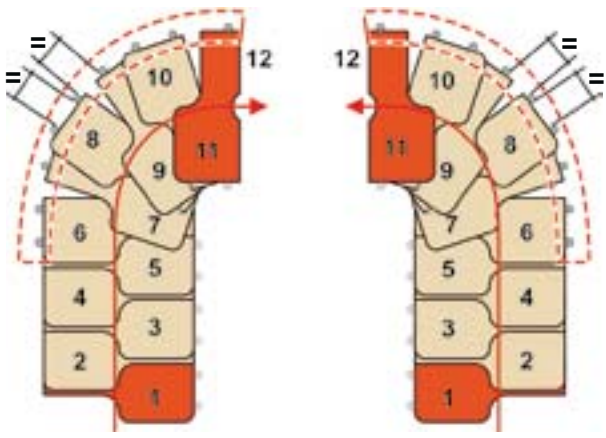
3,5 cm
(1 3/8")
13 cm
(5 1/8")



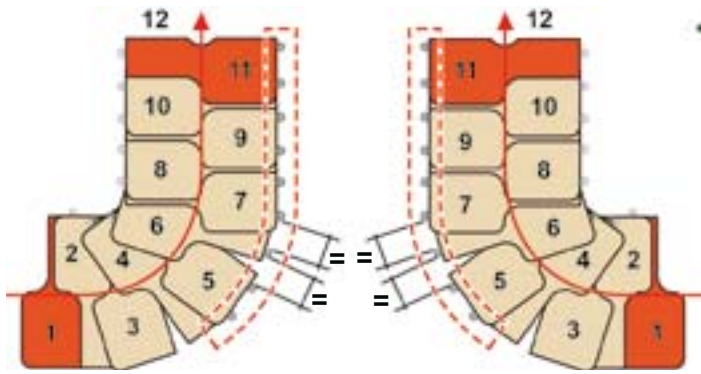
33 b



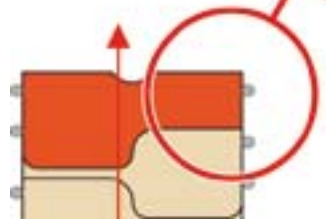
33 c



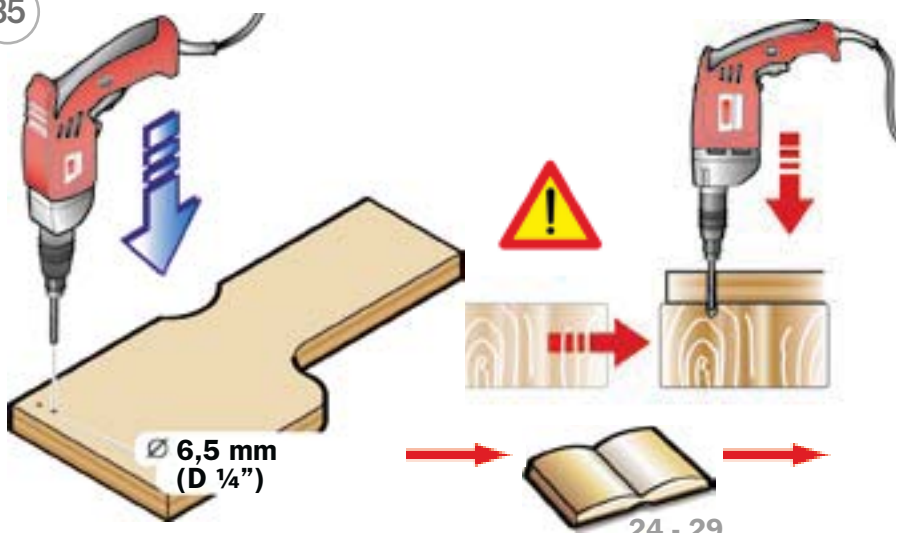
33 d



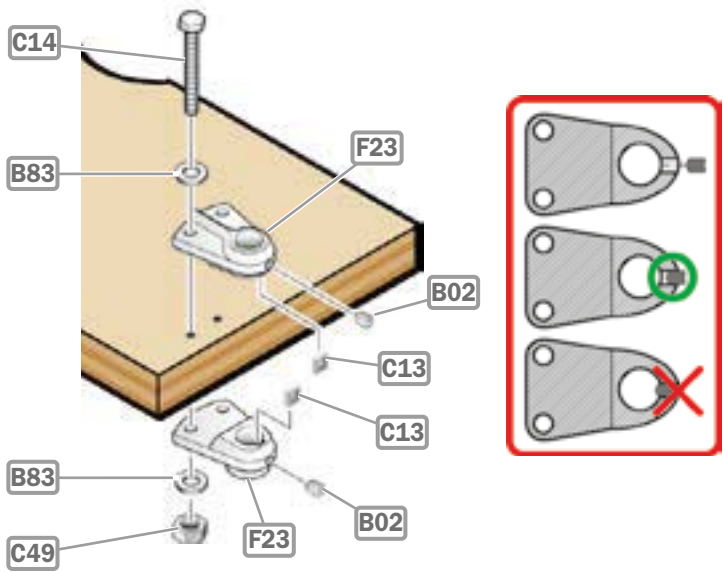
34



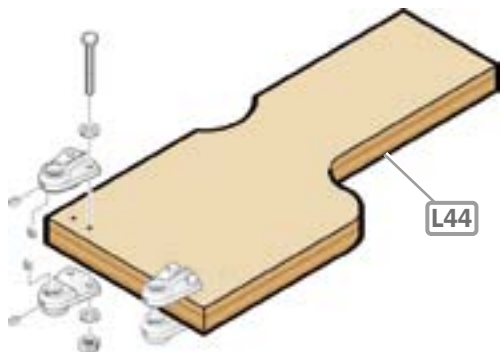
35



36

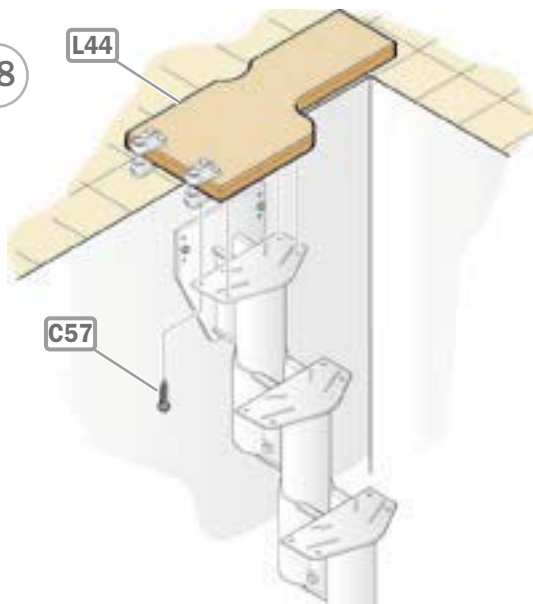


37



38

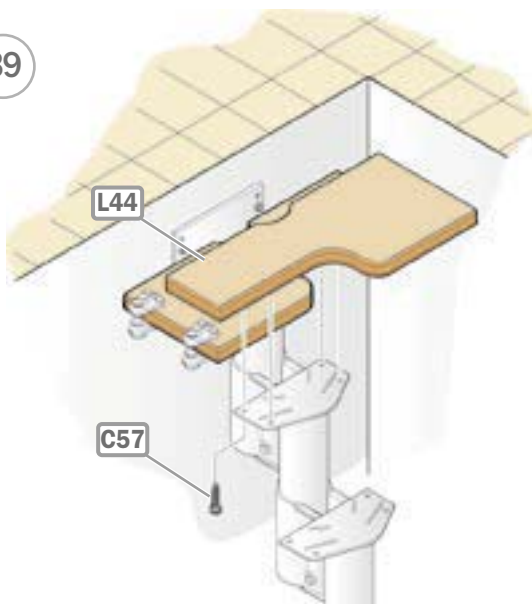
L44

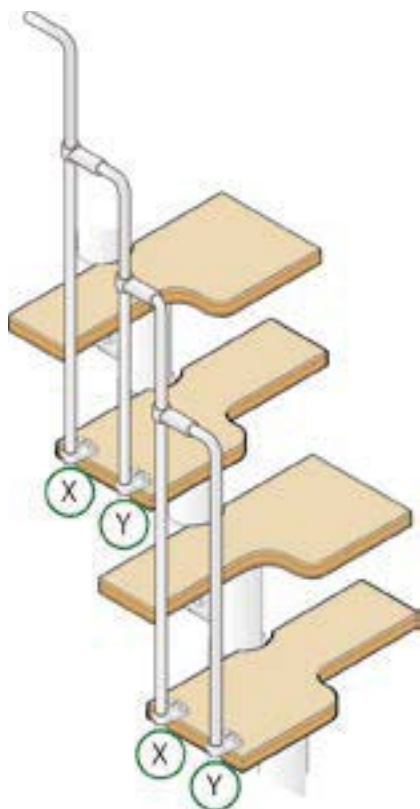


39

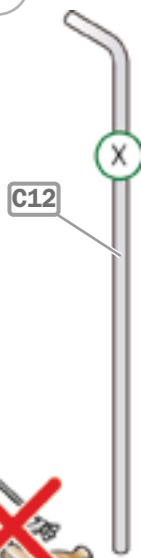
L44

C57

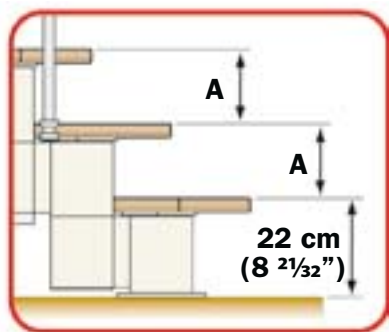
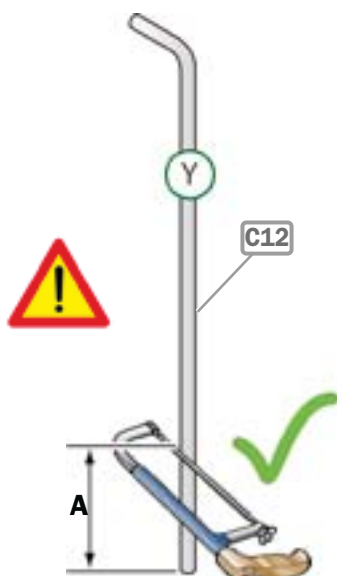




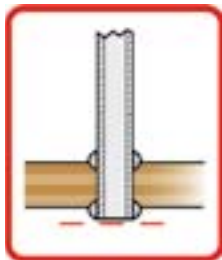
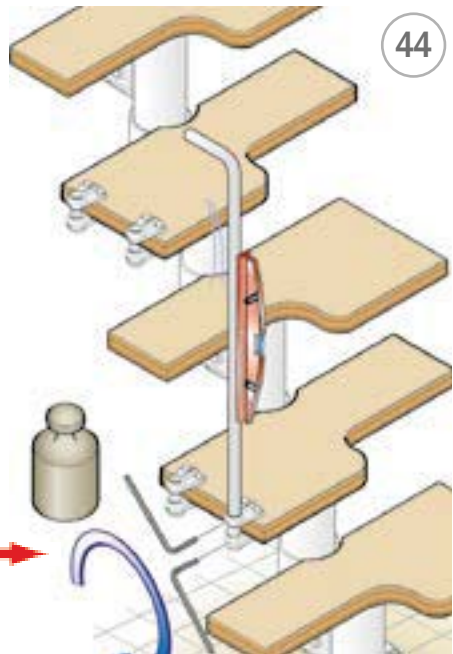
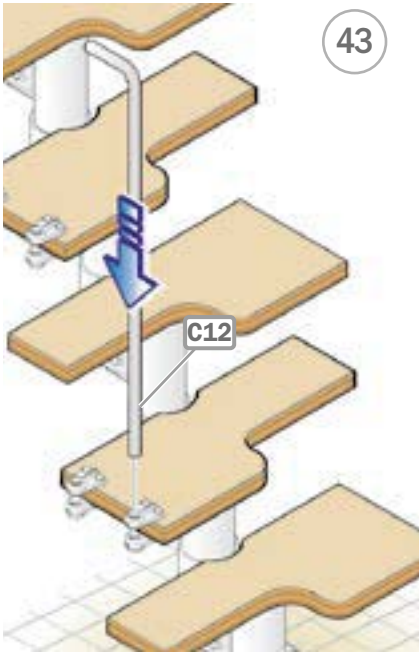
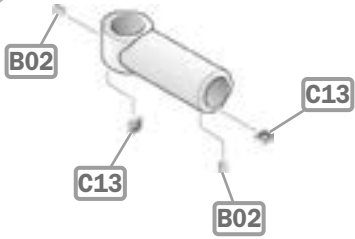
40

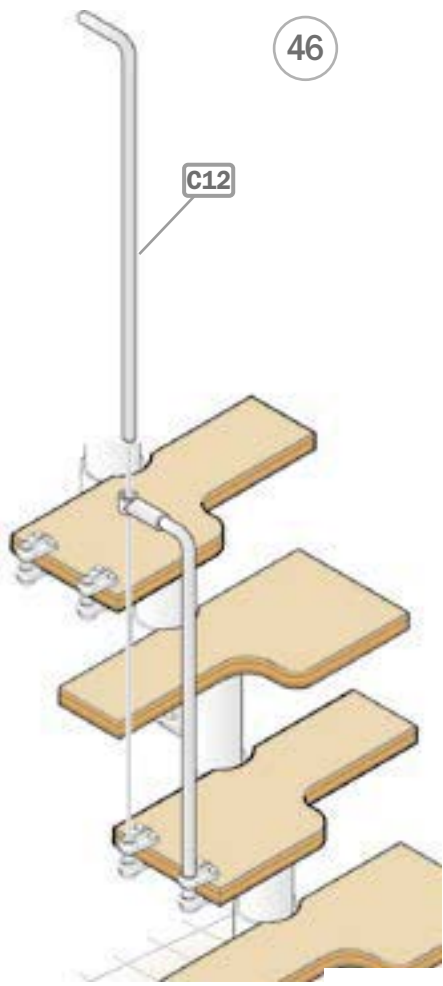
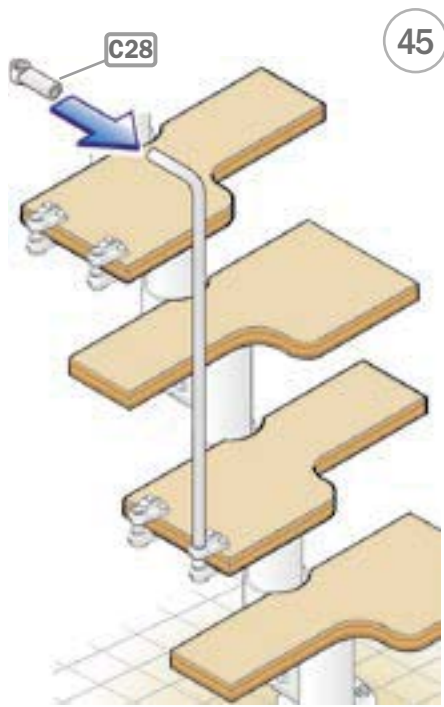


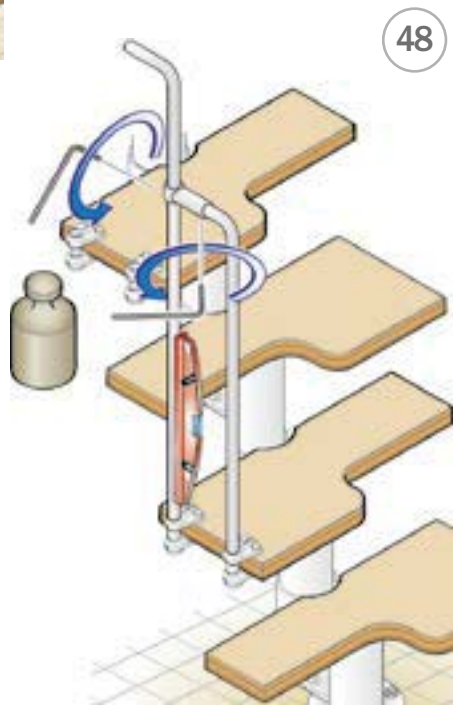
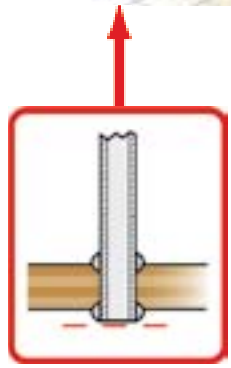
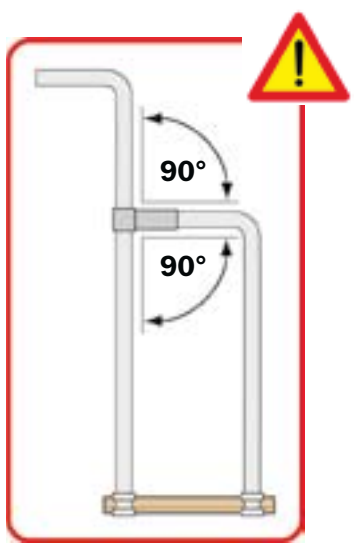
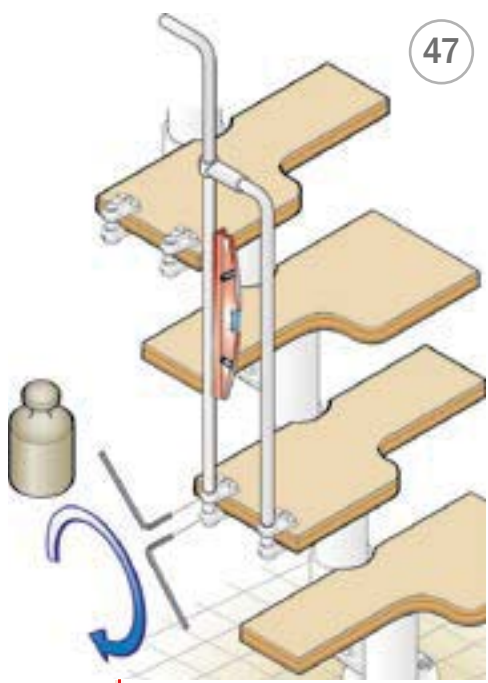
41

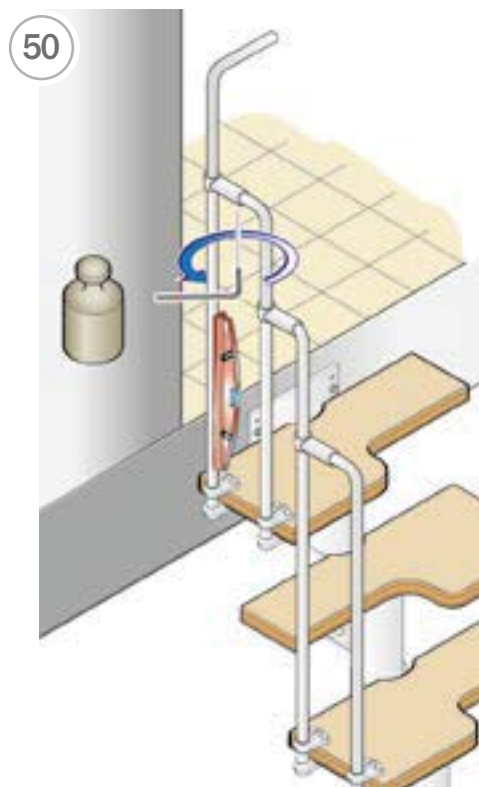
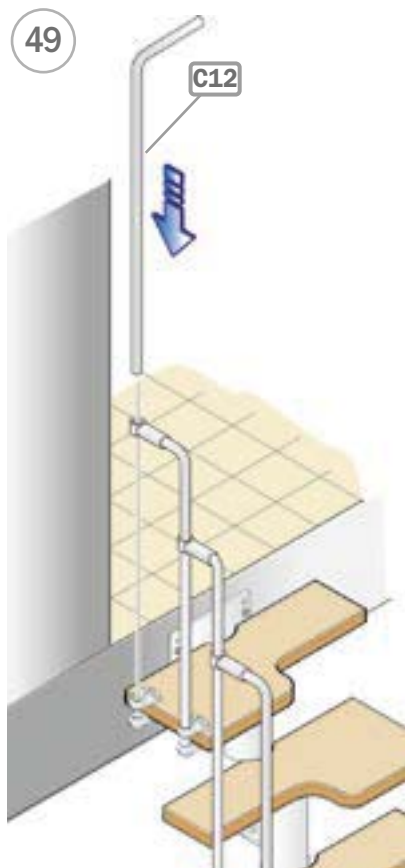


42

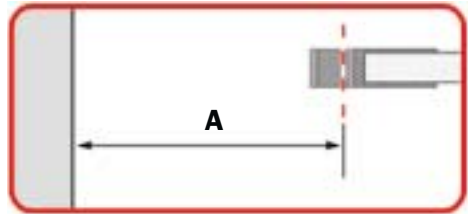
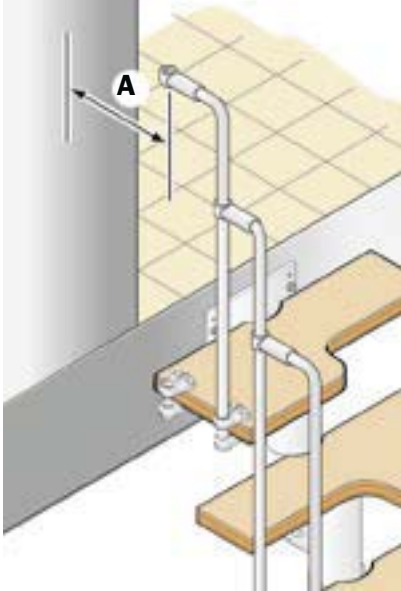






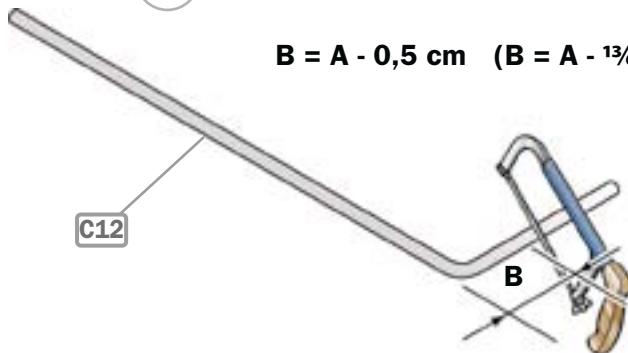


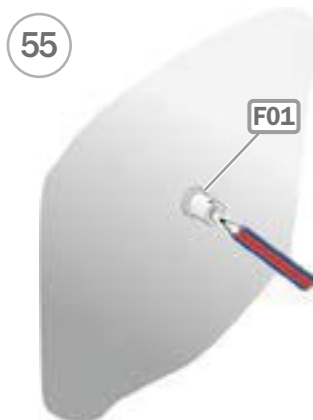
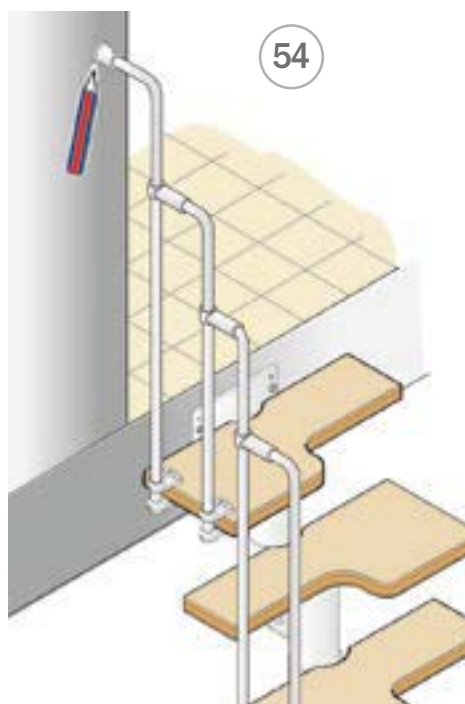
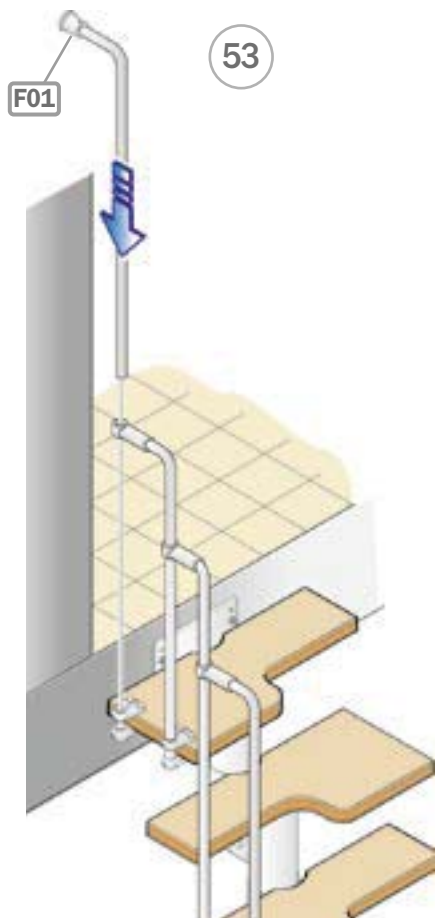
51



52

$$B = A - 0,5 \text{ cm} \quad (B = A - 13/64'')$$

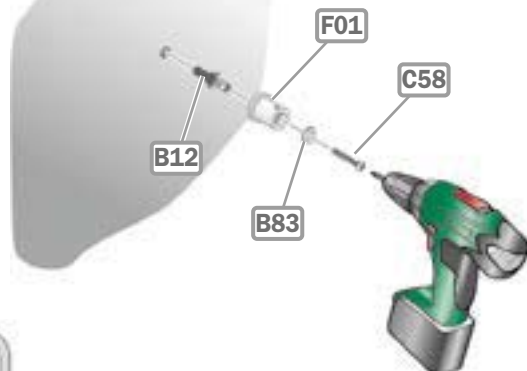




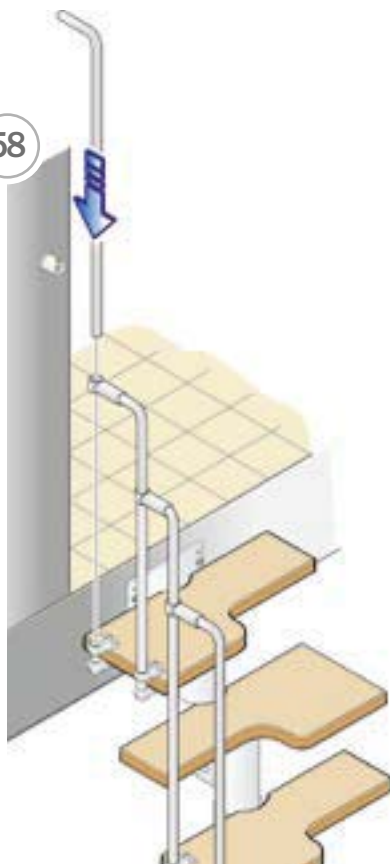
56

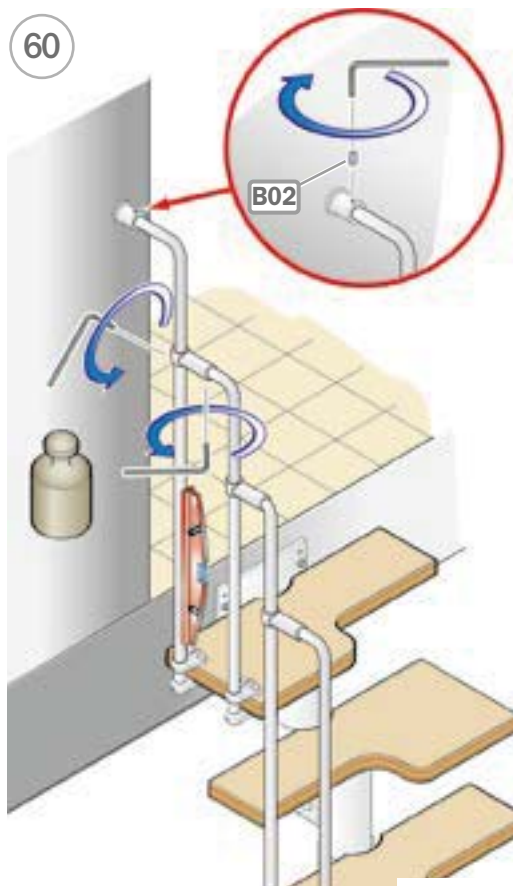
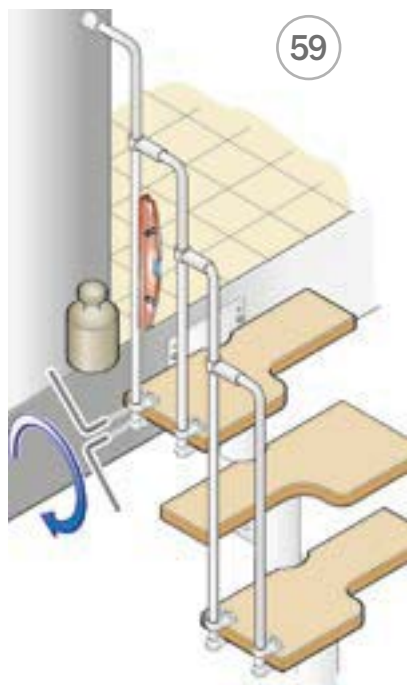


57

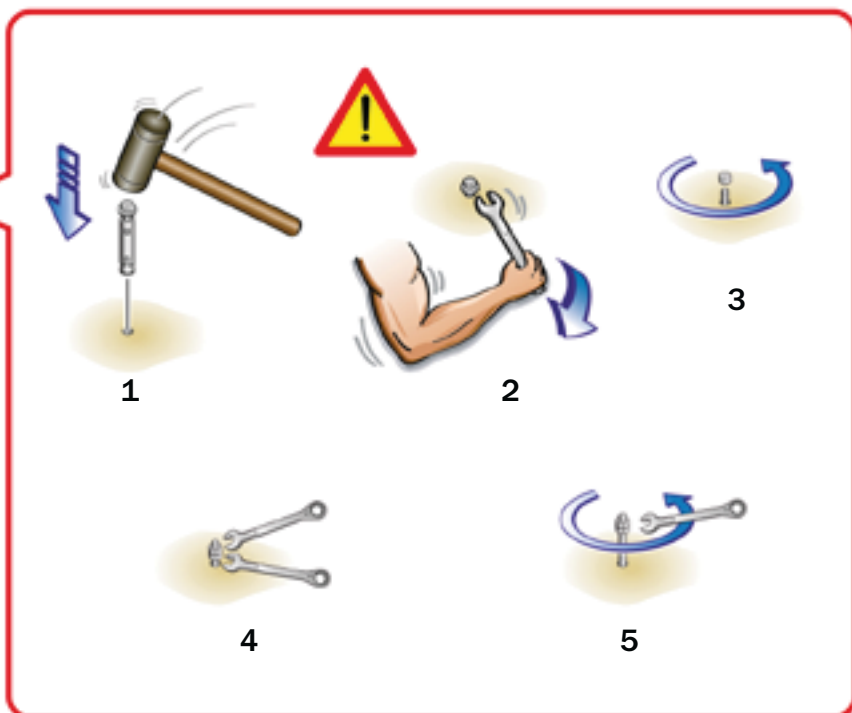
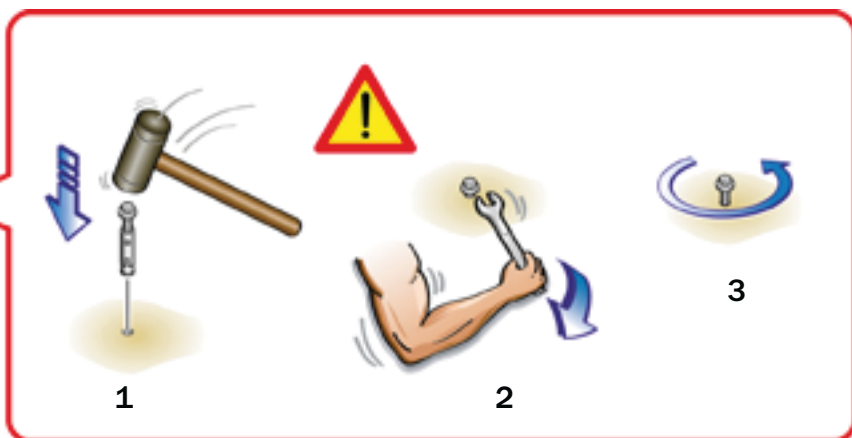


58





nice 2



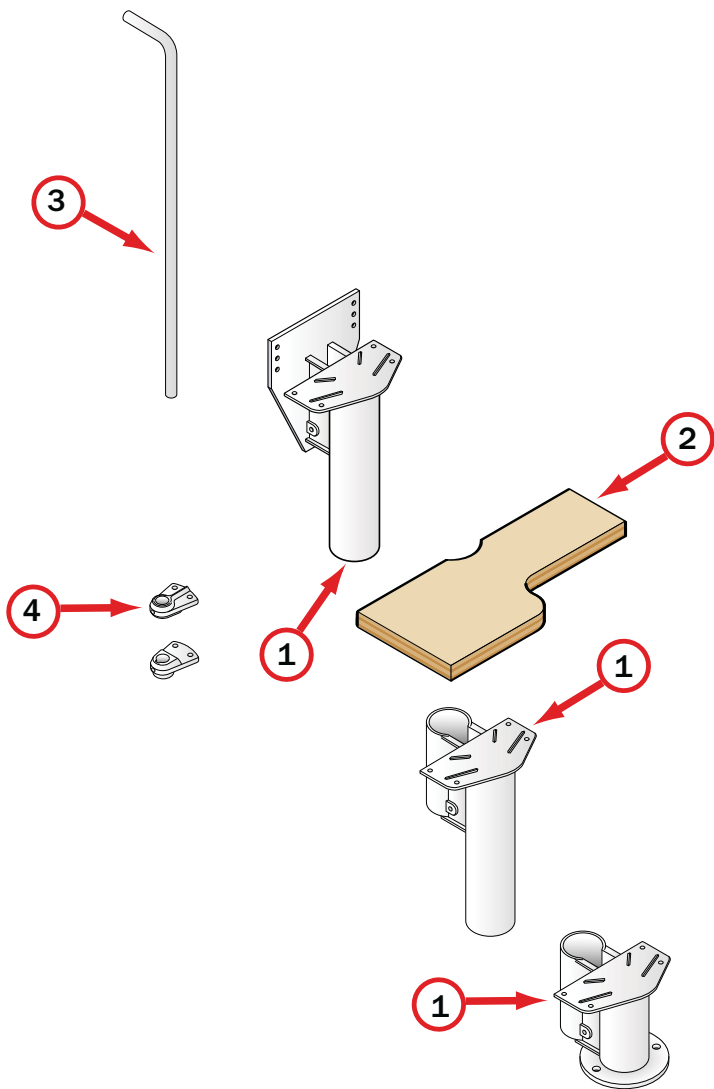
nice

nice 2 usa

Italiano
English
Español
Français

DATI IDENTIFICATIVI DEL PRODOTTO
PRODUCT DETAILS
DATOS DE IDENTIFICACIÓN
DONNÉES D'IDENTIFICATION DU PRODUIT





IT)

dati identificativi del prodotto

denominazione commerciale: **NICE 2 USA**

tipologia: scala a giorno con gradini sfalsati e rotazione delle rampe con pendenza

materiali impiegati

STRUTTURA

descrizione

composta da elementi **(1)** metallici assemblati fra di loro con bulloni

materiali

Fe 370

finitura

verniciatura a forno con polveri epossidiche

GRADINI

descrizione

gradini **(2)** legno sagomati assemblati alla struttura con bulloni

materiali

lamellare di betulla

finitura

tinta all'acqua

fondo poliuretano

finitura poliuretano

RINGHIERA

descrizione

composta da colonnine **(3)** verticali in metallo fissate ai gradini **(2)**

materiali

colonnine: Fe 370

fissaggi **(4)**: nylon

finitura

colonnine: verniciatura a forno con polveri epossidiche

PULIZIA E MANUTENZIONE OBBLIGATORIA

Eseguire la pulizia della scala alla prima comparsa di macchie di sporco e depositi di polvere e periodicamente almeno ogni 6 mesi con panno morbido inumidito in acqua e detersivi specifici non abrasivi ed aggressivi. **NON** usare mai pagliette abrasive o in ferro. Pulire ed asciugare accuratamente dopo il lavaggio con un panno in microfibra al fine di eliminare gli aloni del calcare presente nell'acqua.

Dopo circa 12 mesi dalla data di installazione, controllare il serraggio della viteria dei vari componenti. Al verificarsi di qualsiasi minimo malfunzionamento è obbligatorio effettuare una manutenzione straordinaria, da eseguire subito e a regola d'arte.

PRECAUZIONI D'USO

Evitare usi impropri e non consoni al prodotto. Eventuali manomissioni o installazioni non rispondenti alle istruzioni del produttore possono inficiare le conformità prestabilite del prodotto.

EN)

product details

trade name: **NICE 2 USA**

type: flight staircase with alternate treads and flight rotation with slope

materials used

STRUCTURE

description

composed by metallic elements **(1)** assembled between themselves by bolts

materials

Fe 370

finishing

oven varnishing with epoxy powders

TREADS

description

treads **(2)** shaped in wood assembled to the structure by bolts

materials

birch blockboard

finishing

water-base colour

polyurethane undercoat

polyurethane finishing

RAILING

description

composed by vertical balusters **(3)** in metal fixed to the treads **(2)**

materials

balusters: Fe 370

fixings **(4)**: nylon

finishing

spindles: oven varnishing with epoxy powders

OBLIGATORY CLEANING AND MAINTENANCE

Clean the treads as soon as dirt spots and dust deposits appear and at least every 6 months using a soft cloth moistened with water and specific non-abrasive and non-aggressive detergents. **NEVER** use abrasive scourers. After cleaning, thoroughly dry the surfaces with a microfibre cloth to remove the haloes that form because of the limestone in the water. Approximately 12 months from the date of installation, check tightness of the screws of the various components. Should even the smallest malfunction occur, it is obligatory to immediately and professionally carry out extraordinary maintenance.

USE PRECAUTION

Avoid any improper use that is not in accordance with the product. Possible violations or installations which don't comply with the providers instructions can invalidate the agreed product conformities.

ES) datos de identificación del producto

denominación comercial: **NICE 2 USA**
tipo: escalera abierta con peldaños de paso alternado
y rotación de las rampas con pendiente

materiales empleados

ESTRUCTURA

descripción

compuesta por elementos **(1)** metálicos ensamblados unos con otros mediante pernos.

materiales

Fe 370

acabado

barnizado en horno con polvos epoxídicos.

PELDAÑOS

descripción

peldaños **(2)** de madera perfilados y ensamblados a la estructura mediante pernos.

materiales

madera laminada de abedul

acabado

barniz al agua

imprimación poliuretánica

acabado poliuretánico

BARANDILLA

descripción

compuesta por barrotes **(3)** verticales de metal fijados a los peldaños **(2)**

materiales

barrotes: Fe 370

fijaciones **(4)**: nylon

acabado

barrotes: barnizado en horno con polvos epoxídicos

LIMPIEZA Y MANTENIMIENTO OBLIGATORIO

Realizar la limpieza de la escalera en cuanto aparezcan manchas de suciedad y depósitos de polvo, y periódicamente al menos cada 6 meses, con un paño suave humedecido en agua y detergentes específicos no abrasivos ni agresivos. **NO** utilizar nunca lanas abrasivas o de hierro. Limpiar y secar bien después del lavado utilizando un paño de microfibra para eliminar las aureolas de cal dejadas por el agua. Transcurridos unos 12 meses desde la fecha de instalación, comprobar que los tornillos que fijan las distintas partes sigan bien apretados. Ante el menor defecto de funcionamiento, es obligatorio realizar un mantenimiento extraordinario según las reglas del arte.

PRECAUCIONES DE USO

Evitar usos impropios y no conformes con el producto, eventuales manipulaciones o instalaciones que no cumplan con las instrucciones del fabricante pueden menoscabar las cualidades certificadas en las pruebas de conformidad a las que previamente fue sometido el producto.

FR) données d'identification du produit

denomination commerciale : **NICE 2 USA**
typologie : escalier à volée avec marches décalés et rotation des volées en pente

materiaux utilisés

STRUCTURE

description

composé d'éléments **(1)** métalliques assemblés entre eux par boulonnage

materiaux

Fe 370

finition

vernissage à chaud avec poudres époxy

MARCHES

description

marches façonnées **(2)** en hêtre massif assemblées à la structure par boulonnage

materiaux

multicouche de bouleau

finition

vernis à l'eau

mordant polyuréthanique

finition polyuréthanique

GARDE-CORPS

description

composé de colonnettes **(3)** verticales en métal fixées aux marches **(2)**

materiaux

colonnettes : Fe 370

fixations **(4)** : nylon

finition

colonnettes : vernissage à chaud avec poudres époxy

NETTOYAGE ET MAINTENANCE OBLIGATOIRE

Nettoyer les marches dès que des taches de saleté ou des dépôts de poussière apparaissent ; effectuer également un nettoyage périodique, tous les 6 mois, à l'aide d'un chiffon doux, humecté d'eau et de détergents spécifiques non abrasifs et non agressifs. **NE JAMAIS** utiliser de la paille de fer abrasive. Après lavage, nettoyer et essuyer soigneusement avec un chiffon en microfibre, afin d'éliminer les aureoles provoquées par le calcaire contenu dans l'eau. Environ 12 mois après la date d'installation, contrôler le serrage des vis des différents composants. À la moindre défaillance, il est obligatoire d'effectuer immédiatement une maintenance corrective, dans les règles de l'art.

PRECAUTION D'UTILISATION

Eviter l'utilisation impropre et non conforme au produit. D'éventuelles alterations ou installations non correspondantes aux instructions du producteur peuvent invalider les conformités préétablies du produit.



065091000

N2
USA
D.U.M.
01_2021

nice